



Belstar - 13

CARACTERISTIQUES

Les pompes BELSTAR apportent de nouvelles innovations au marché des pompes de piscines :

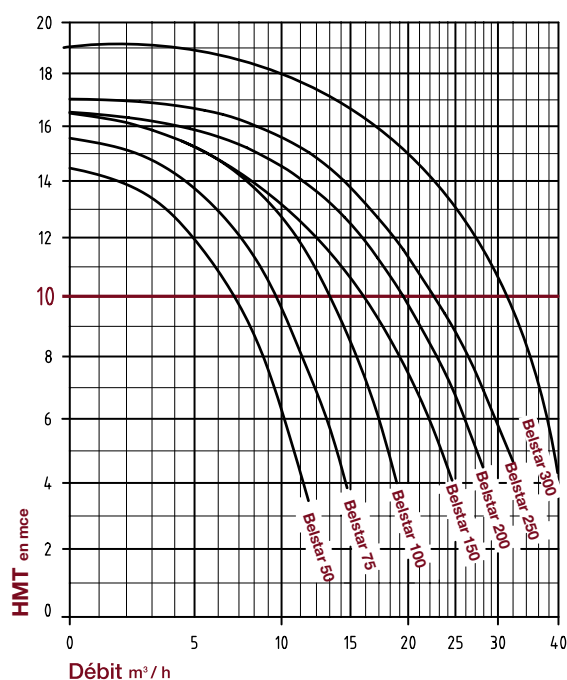
- Niveau sonore réduit,
- Couvercle transparent à vissage extérieur,
- Pré-filtre de grande capacité, équipé d'un couvercle transparent et facile à manipuler,
- Grande rapidité d'auto-amorçage,
- Pompe compatible avec l'électrolyse du sel,
- Livrée avec une clé d'ouverture.

La plupart des composants de la pompe BELSTAR sont fabriqués en polypropylène renforcé, insensible à la corrosion. Elle est compatible avec les systèmes d'électrolyse du sel avec une teneur en sel max. de 0,7%.

Aujourd'hui choisir une pompe BELSTAR, c'est faire le choix de :

**LA QUALITÉ, LA PERFORMANCE,
L'INNOVATION AU MEILLEUR PRIX !**

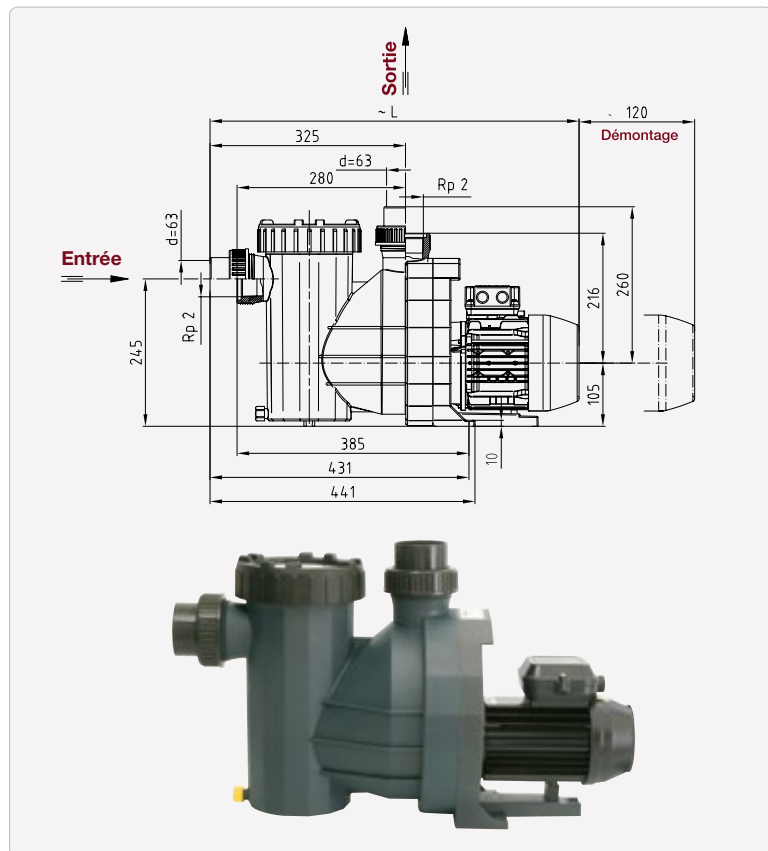
COURBE DE RENDEMENT



Compatibilité des raccords :

La pompe BELSTAR offre deux possibilités de raccordement :

- à coller en Ø 63mm (raccords femelle union livrés en série)
- à visser en 1"1/2 (taroudage intérieur des orifices)



BELSTAR		50	75	100	150	200	250	300
Débit (m³/h)		7	10	13	16	19	23	32
HMT (mce)		10	10	10	10	10	10	10
Aspiration / Refoulement		2" / 2"	2" / 2"	2" / 2"	2" / 2"	2" / 2"	2" / 2"	2" / 2"
Puissance sous 230 V mono	P1 (kW)*	0,58	0,69	0,97	1,20	1,30	1,70	2,20
	P2 (kW)**	0,30	0,45	0,65	0,80	1,00	1,30	1,80
Tension : 230 V mono - 50Hz		oui	oui***	oui***	oui***	oui***	oui***	oui***
Ampérage : 230 V mono - 50Hz		2,60	3,20	4,70	5,30	5,80	1,30	9,40
Poids		10,70	10,80	12,20	13,70	16,40	16,50	21,80
Puissance sous 400/230 V tri	P1 (kW)*	-	0,69	0,97	1,20	1,30	1,70	2,20
	P2 (kW)**	-	0,45	0,65	0,80	1,00	1,30	1,80
Tension : 400/230 V tri - 50Hz		-	oui	oui	oui	oui	oui	oui
Ampérage : 400/230 V tri - 50Hz		-	1,25/2,15	1,75/3,00	2,10/3,40	2,50/4,30	3,00/5,20	3,70/6,40
Poids		-	12,00	13,20	14,10	13,40	16,60	19,50

* La puissance P1 indique la puissance électrique totale consommée par la pompe.

** La puissance P2 indique la puissance réellement disponible à l'arbre du moteur.

*** Ces pompes existent également en version 60Hz

Résistance à la corrosion :

Le corps de pompe et le pré-filtre sont fabriqués en polypropylène chargé de talc, qui lui confère une parfaite résistance à la corrosion, même dans le cadre d'un traitement à l'électrolyse du sel.

Auto-amorçante :

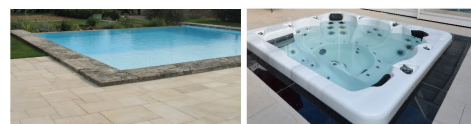
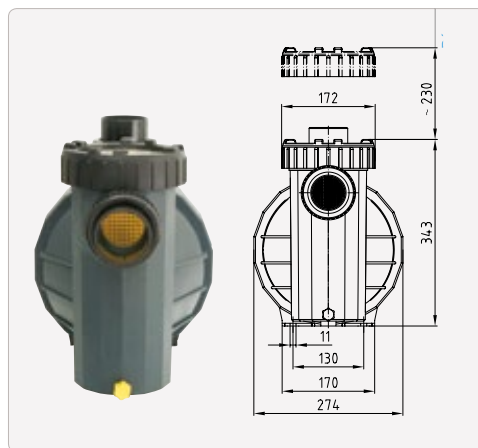
La pompe BELSTAR permet un démarrage instantané du système de filtration et un bon fonctionnement des balais automatiques utilisant la puissance d'aspiration de la pompe.

Une garniture mécanique fiable :

Le moyeu de turbine est monté sur un arbre de protection en plastique.

Sûre :

Grâce à la conception originale de la turbine, l'arbre du moteur n'est jamais en contact avec l'eau. Il ne peut donc pas y avoir de fuite électrique vers la piscine, Sécurité renforcée : grâce à la conception originale de la turbine, l'arbre du moteur n'est jamais en contact avec l'eau. Il ne peut donc pas y avoir de fuite électrique vers la piscine,



10741 - Document à caractère non contractuel. Les caractéristiques sont données à titre indicatif et peuvent être sujettes à toutes modifications, sans préavis. Reproduction interdite. Réalisation : Groupe PROCOPI (10/2015a)